

# Betriebsgerät für Franck-Hertz-Experiment (230 V, 50/60 Hz)

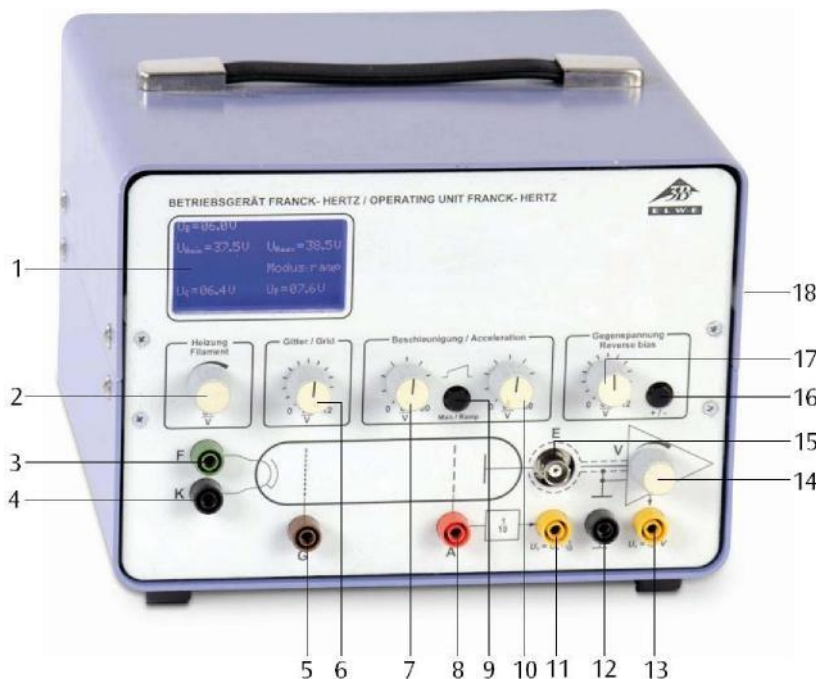
# Betriebsgerät für Franck-Hertz-Experiment (115 V, 50/60 Hz)

1012819 (230 V, 50/60 Hz)

1012818 (115 V, 50/60 Hz)

## Bedienungsanleitung

01/14 ALF



- 1 Display
- 2 Drehsteller Heizspannung
- 3 Ausgang Heizspannung
- 4 Ausgang Kathode
- 5 Ausgang Steuergitter
- 6 Drehsteller Steuerspannung
- 7 Drehsteller „minimale Beschleunigungsspannung“
- 8 Ausgang Beschleunigungsspannung
- 9 Wahltafter „Man“/„Ramp“
- 10 Drehsteller „maximale Beschleunigungsspannung“
- 11 Ausgang „Beschleunigungsspannung / 10“
- 12 Massebuchse
- 13 Ausgang F/H-Signal
- 14 Drehsteller Amplitude F/H-Signal
- 15 Eingang F/H-Signal
- 16 Wahltafter „Polarität der Gegenspannung“
- 17 Drehsteller Gegenspannung
- 18 Netzschalter (Rückseite des Geräts)

### 1. Sicherheitshinweise

Das Gerät entspricht den Sicherheitsbestimmungen für elektrische Mess-, Steuer-, Regel- und Laborgeräte nach DIN EN 61010 Teil 1 und ist nach Schutzklasse I aufgebaut. Es ist für den Betrieb in trockenen Räumen vorgesehen, welche für elektrische Betriebsmittel oder Einrichtungen geeignet sind.

Bei bestimmungsgemäßem Gebrauch ist der sichere Betrieb des Gerätes gewährleistet. Die Sicherheit ist jedoch nicht garantiert, wenn das Gerät unsachgemäß bedient oder unachtsam behandelt wird. Wenn anzunehmen ist, dass ein gefahrloser Betrieb nicht mehr möglich ist, ist das Gerät unverzüglich außer Betrieb zu setzen (z.B. bei sichtbaren Schäden) und gegen unbeabsichtigten Betrieb zu sichern.

In Schulen und Ausbildungseinrichtungen ist der

Betrieb des Gerätes durch geschultes Personal verantwortlich zu überwachen.

- Vor der Erstinbetriebnahme überprüfen, ob das Gerät für die ortsübliche Netzspannung ausgelegt ist.
- Vor Versuchsbeginn Gerät auf Beschädigungen untersuchen.
- Bei sichtbaren Schäden oder Funktionsstörungen ist das Gerät unverzüglich außer Betrieb zu setzen.
- Gerät nur an Steckdosen mit geerdetem Schutzleiter anschließen.
- Gerät nur durch eine Elektrofachkraft öffnen lassen.

## 2. Beschreibung

Das Betriebsgerät Franck-Hertz ist sowohl zur Durchführung des Franck-Hertz-Experiments mit Quecksilberdampf, mit Neongas als auch zum Betrieb der Kritischen-Potenzial-Röhren S einsetzbar. Es liefert alle notwendigen Versorgungsspannungen zum Betrieb der Röhren und hat einen eingebauten hochempfindlichen Gleichstromverstärker zur Messung des Auffängerstroms.

### 1. Beschleunigungsspannung $U_A$ :

Wahlweise 0 – 80 V stabilisierte Gleichspannung (Modus „Man“) oder Sägezahnspannung 50 Hz (Modus „Ramp“). Am Oszilloskopausgang  $U_x$  ist diese Spannung durch 10 geteilt.

### 2. Heizspannung $U_F$ :

Gleichspannung 0 – 12 V für den Heizfaden der Röhre.

### 3. Gegenspannung $U_E$ :

Gleichspannung 0 – 12 V, als Gegenspannung zwischen Gitter und Auffängerelektrode.

### 4. Steuerspannung $U_G$ :

Gleichspannung 0 – 12 V, als Spannung zwischen Steuergitter und Kathode in der Franck-Hertz-Röhre mit Neon.

### 5. Gleichstromverstärker:

Der Gleichstromverstärker liefert eine zum Auffängerstrom proportionale, bis 10 mA belastbare Spannung. Bei kleinster Verstärkung entspricht 1 V Messspannung einem Elektronenstrom von ca. 38 nA und bei höchster Verstärkung einem Elektronenstrom von ca. 12 nA.

Die Spannungen können gleichzeitig auf dem Display abgelesen werden.

Für den Anodenstrom und die Beschleunigungsspannung stehen zusätzliche analoge Messausgänge zur Verfügung.

Das Gerät 1012818 ist für eine Netzspannung von 115 V ( $\pm 10\%$ ) ausgelegt, 1012819 für 230 V ( $\pm 10\%$ ).

## 3. Technische Daten

Netzanschlussspannung: siehe Gehäuserückseite

Heizspannung  $U_F$ : 0 – 12 V, kontinuierlich einstellbar

Heizstrom: 0 – 2,5 A

Steuerspannung  $U_G$ : 0 – 12 V, kontinuierlich einstellbar

Beschleunigungsspannung  $U_A$ : 0 – 80 V, kontinuierlich einstellbar oder sägezahnförmig

Gegenspannung  $U_E$ : 0 –  $\pm 12$  V, kontinuierlich einstellbar, Vorzeichen umschaltbar

Messausgang  $U_y$   
für Auffängerstrom  $I_E$ :  $I_E = U_A \cdot 38 \text{ nA/V}$  (0 – 12 V)

Messausgang  $U_x$  für  $U_A$ :  $U_x = U_A / 10$

Ausgänge: 4-mm-

Sicherheitsbuchsen

Signal-Eingang: BNC-Buchse

Abmessungen: ca. 160x132x210 mm<sup>3</sup>

Masse: ca. 3,4 kg

## 4. Anwendungsbeispiele

### 4.1 Franck-Hertz-Röhre mit Hg-Füllung

Zusätzlich erforderlich:

1 Franck-Hertz-Röhre mit Hg-Füllung und Heizofen (230 V, 50/60 Hz) 1006795  
oder

1 Franck-Hertz-Röhre mit Hg-Füllung und Heizofen (115 V, 50/60 Hz) 1006794

1 Analog-Oszilloskop, 2x 30 MHz 1002727

1 HF-Kabel, 1 m 1002746

2 HF-Kabel, BNC / 4-mm-Stecker 1002748

Sicherheitsexperimentierkabel

- Frontplatte an die offene Heizofenseite setzen und mit den 6 Rändelschrauben befestigen.
- Heizofen und Betriebsgerät zunächst ausgeschaltet lassen und alle Stellknöpfe des Betriebsgeräts zum linken Anschlag drehen.
- Spannung nicht an die kalte Röhre anlegen (Kurzschlussgefahr durch das enthaltene Quecksilber).
- Die Ein- bzw. Ausgänge „A“, „F“ und „K“ miteinander verbinden (siehe Fig. 1).
- Ausgang „E“ der Franck-Hertz-Röhre mittels BNC-Kabel mit dem entsprechenden Eingang des Betriebsgerätes verbinden.
- Ausgang FH Signal „ $U_y$ “ am Betriebsgerät an den Y-Eingang und Ausgang „ $U_x$ “ an den X-Eingang des Oszilloskops anschließen.
- Heizofen einschalten, Temperatur von ca. 210° C einstellen und abwarten bis die Röhre aufgeheizt ist (ca. 5 bis 10 min.).
- Betriebsgerät einschalten, das Gerät befindet sich im Rampenmodus.
- Heizspannung 6 V – 7 V einstellen. Die indirekt geheizte Kathode benötigt nach Anlegen der Heizspannung eine Anheizzeit von ca. 1:30 min.
- Minimale Beschleunigungsspannung auf Null stellen, maximale Beschleunigungsspannung langsam auf 80 V erhöhen.
- Die Beschleunigungsspannung jedoch nur so weit erhöhen, dass in der Röhre keine selbständige Entladung auftritt, denn durch Stoßionisation wird die Kurve gestört.
- Oszilloskop zunächst mit den Einstellungen  $x = 1 \text{ V/Div}$  und  $y = 1 \text{ V/Div}$  betreiben.
- Die Entstehung der Maxima der Franck-Hertz-Kurve auf dem Bildschirm des Oszilloskops beobachten.
- Parameter Beschleunigungsspannung, Kathodenheizung, Gegenspannung und Amplitude so einstellen, dass eine Kurve mit gut ausgeprägten Maxima/Minima entsteht.

Das beschriebene Verfahren ist eine allgemeine Einstellprozedur. Da die Franck-Hertz-Röhren in Handarbeit gefertigt werden, gibt es zwischen den verschiedenen Röhren sehr große Unterschiede der optimalen Parameter. Einen Anhaltspunkt für gute Werte liefert das den Röhren beiliegende Messprotokoll.

Der Auffängerstrom weist in Abhängigkeit von der Beschleunigungsspannung periodisch wiederkehrende und äquidistante Maxima und Minima auf. Der Abstand zwischen den Maxima beträgt 4,9 V. In der Röhre besteht zwischen Kathode und Anode ein Kontaktpotenzial von 2 V. Dies ist die Ursache warum das erste Maximum bei etwa 7 V liegt. Die ersten Maxima sind besser ausgeprägt, wenn die Ofentemperatur niedriger ist.

#### 4.2 Franck-Hertz-Röhre mit Ne-Füllung

Zusätzlich erforderlich:

1 Franck-Hertz-Röhre mit Ne-Füllung auf Anschlusssockel	1000912
1 Analog-Oszilloskop, 2x 30 MHz	1002727
1 HF-Kabel, 1 m	1002746
2 HF-Kabel, BNC / 4-mm-Stecker	1002748
Sicherheitsexperimentierkabel	

- Betriebsgerät zunächst ausgeschaltet lassen, mit allen Stellknöpfen auf linkem Anschlag.
- Beschaltung gemäß Fig. 2 vornehmen.
- Betriebsgerät einschalten, das Gerät befindet sich im Rampenmodus.
- Oszilloskop im XY-Modus mit den Einstellungen  $x = 1 \text{ V/Div}$  und  $y = 2 \text{ V/Div}$  betreiben.
- Heizspannung langsam erhöhen bis der Heizfaden anfängt schwach rötlich zu glühen. Dann ca. 30 Sekunden warten bis die Betriebstemperatur erreicht ist.
- Minimale Beschleunigungsspannung auf Null stellen, maximale Beschleunigungsspannung von 80 V und Steuergitterspannung von 9 V wählen.

Die optimale Heizspannung liegt zwischen 4 und 12 V. Sie ist fertigungsbedingt von Röhre zu Röhre unterschiedlich.

- Heizspannung langsam weiter erhöhen bis ein orangefarbenes Leuchten zwischen der Kathode und Steuergitter sichtbar wird. Jetzt die Heizspannung langsam so weit zurück drehen bis das Leuchten verschwindet und nur noch der Heizfaden glüht.
- Gegenspannung langsam erhöhen bis die Messkurve (Signal gegen Beschleunigungsspannung) fast waagrecht liegt.
- Verstärkung so weit erhöhen bis die Entstehung der Maxima der Franck-Hertz-Kurve auf dem Bildschirm des Oszilloskops zu beobachten ist.

#### 4.3 Kritisches-Potenzial-Röhre

Zusätzlich erforderlich:

1 Kritisches-Potenzial-Röhre S mit He-Füllung	1000620
oder	
1 Kritisches-Potenzial-Röhre S mit Ne-Füllung	1000621
1 Röhrenhalter S	1014525
1 Analog-Oszilloskop, 2x 30 MHz	1002727

1 HF-Kabel, 1 m	1002746
2 HF-Kabel, BNC / 4-mm-Stecker	1002748
Sicherheitsexperimentierkabel	

#### Beobachtung der kritischen Potenziale

- Kritisches-Potenzial-Röhre in den Röhrenhalter einschieben. Dabei darauf achten, dass die Kontaktstifte der Röhre ganz in die dafür vorgesehenen Kontaktöffnungen des Halters einrasten. Der mittlere Führungsstift der Röhre muss leicht hinten am Halter herausragen.
- Betriebsgerät zunächst ausgeschaltet lassen, mit allen Stellknöpfen auf linkem Anschlag.
- Die Buchse F3 des Röhrenhalters mit dem Ausgang F am Betriebsgerät, C5 mit dem Ausgang K (Anschlüsse C5 und F4 sind innerhalb der Röhre miteinander verbunden) und A1 mit dem Ausgang A verbinden (siehe Fig. 3).
- Abschirmung über die Röhre stülpen, mit der Falzkante in die Aufnahme des Röhrenhalters schieben und mit der Massebuchse am Betriebsgerät verbinden.
- Anschlusskabel des Kollektorrings an den Eingang F/H-Signal E anschließen.
- Ausgang FH Signal „ $U_Y$ “ am Betriebsgerät an den Y-Eingang und Ausgang „ $U_X$ “ an den X-Eingang des Oszilloskops anschließen.
- Oszilloskop mit den Einstellungen  $x = 1 \text{ V/Div}$  und  $y = 1 \text{ V/Div}$  betreiben.
- Minimale Beschleunigungsspannung auf ca. 15 V und maximale Beschleunigungsspannung auf ca. 28 V stellen.
- Heizspannung von 2,7 V einstellen.
- Heizspannung etwas erhöhen und die minimale und die maximale Beschleunigungsspannung  $U_A$  optimieren.
- Im Spektrum den  $^{23}\text{S}$ -Peak bei 19,8 eV identifizieren und seine Position  $t_1$  auf der Zeitachse bestimmen.
- Ionisationsgrenze bei 24,6 eV identifizieren.

#### Beobachtung der Ionisation

- Zur Beobachtung der Ionisation Vorzeichen der Gegenspannung umschalten.

#### 5. Aufbewahrung, Reinigung, Entsorgung

- Gerät an einem sauberen, trockenen und staubfreien Platz aufbewahren.
- Vor der Reinigung Gerät von der Stromversorgung trennen.
- Zur Reinigung keine aggressiven Reiniger oder Lösungsmittel verwenden.
- Zum Reinigen ein weiches, feuchtes Tuch benutzen.
- Die Verpackung ist bei den örtlichen Recyclingstellen zu entsorgen.

- Sofern das Gerät selbst verschrottet werden soll, so gehört dieses nicht in den normalen Hausmüll. Es sind die lokalen Vorschriften zur Entsorgung von Elektroschrott einzuhalten.



Fig. 1 Experimenteller Aufbau Franck-Hertz-Röhre mit Hg-Füllung

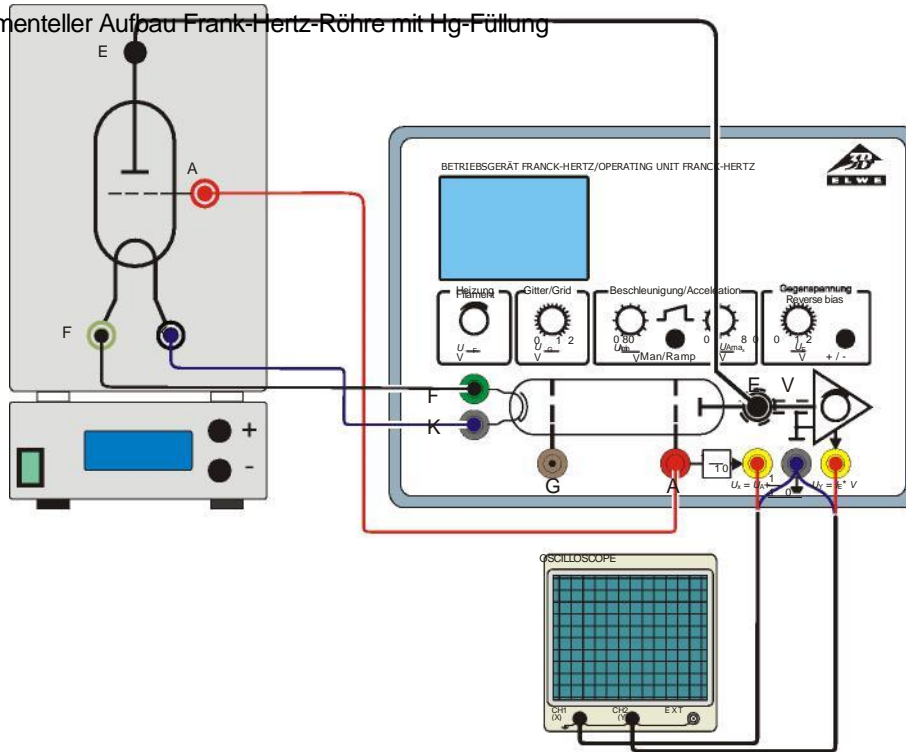
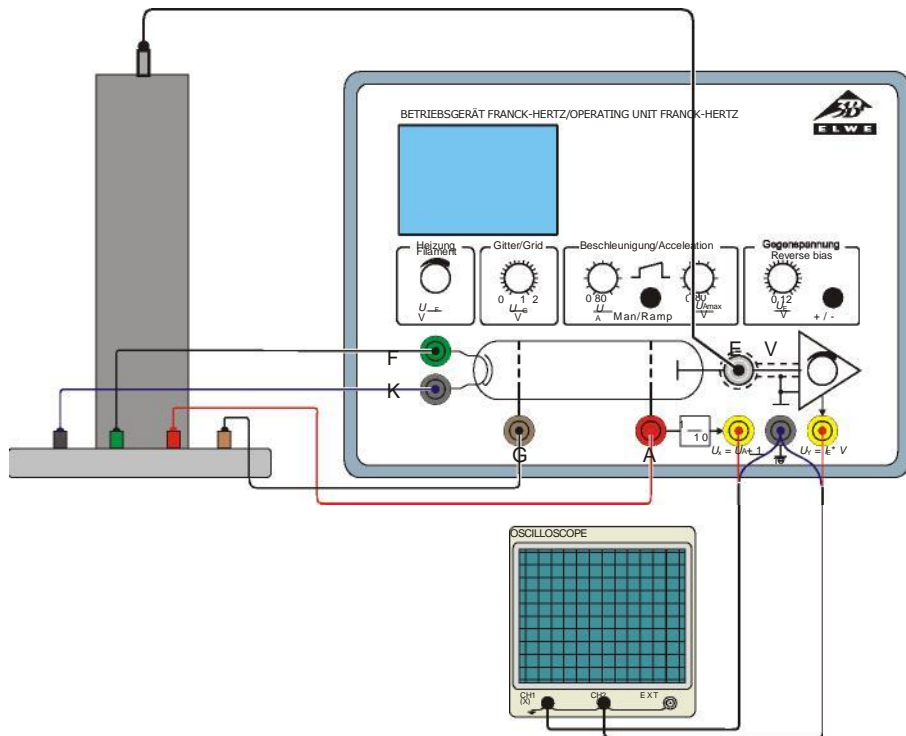


Fig. 2 Experimenteller Aufbau Franck-Hertz-Röhre mit Ne-Füllung



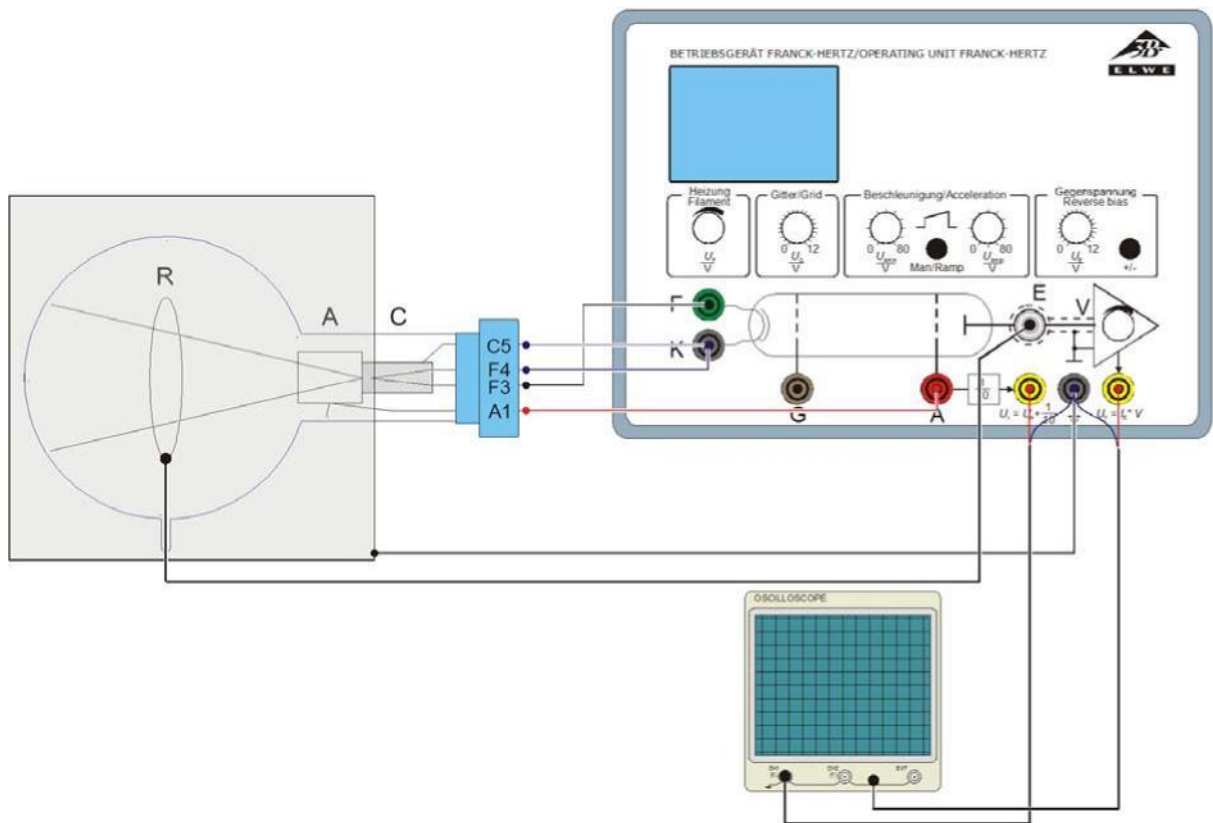


Fig. 3 Experimenteller Aufbau Kritisches-Potenzial-Röhre

